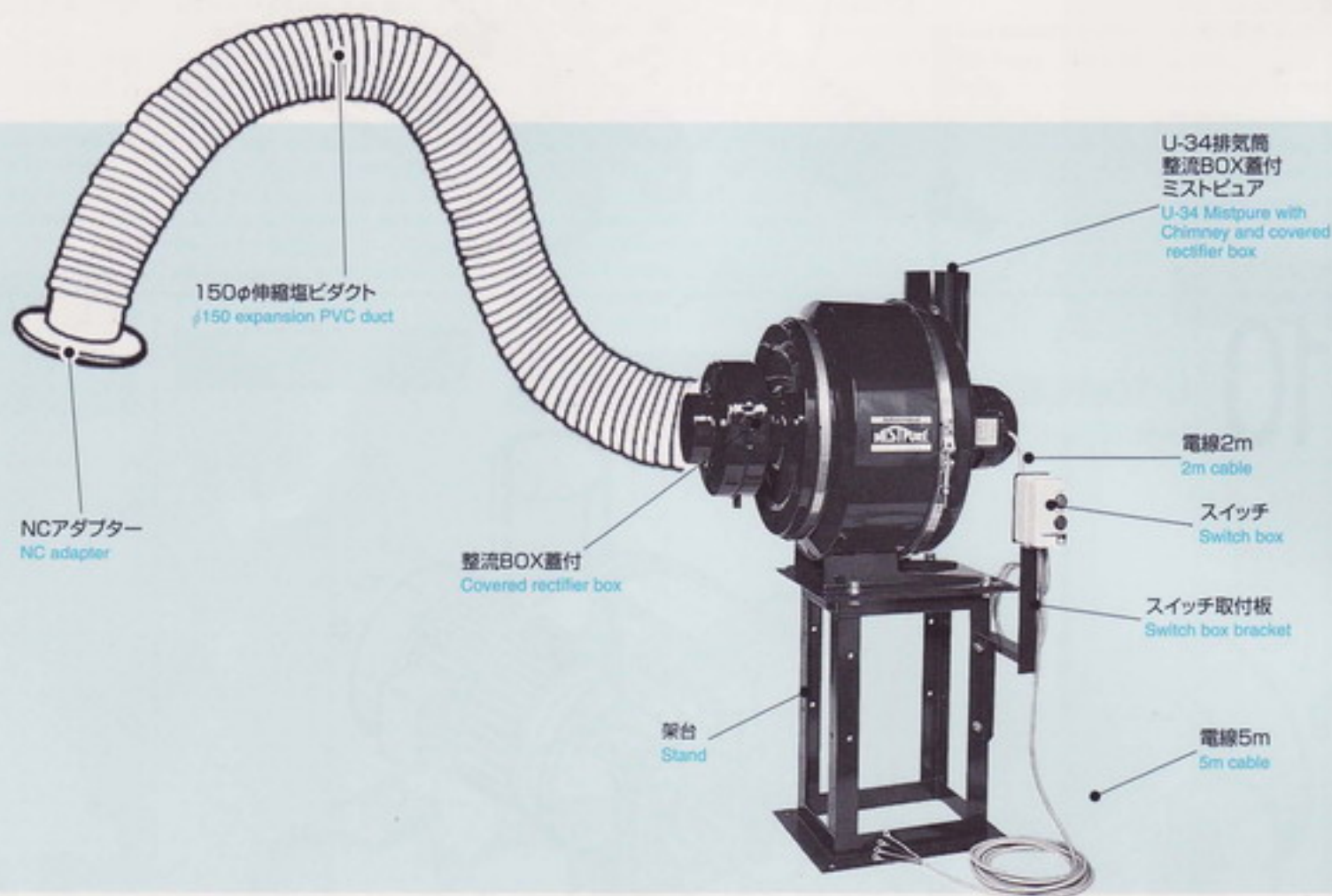


ミストの発生源で活躍する

ミストピュア

ポピュラータイプ

ミストコレクターの原点ともいえるべきものです。あらゆるミスト処理にご利用いただきますが、弊社処理システムメモとあわせて、ミスト処理によりよい機種をご選定ください。



Getting to the Source

Mistpure

Prototype

This is our basic mist collector. Though it is applicable with all kinds of mist, we suggest that you select the model which best suits operations in your workplace with referring to our "Processing System Note".

姉妹品として

- 粉塵の多いミストに AT研架台付
 - 遠くからゆっくり吸引 フードタイプ
 - 温水洗浄機には キャッチャーBOX付
 - 水でバリ取りミストに 洗タイプ
 - エア吹きミストには エア吹切タイプ
 - 何規格の電動機でも 両輪タイプ
 - 微粒子が多いミストに スーパーマイク론BOX付
- 等があります。ご利用ください。

下記のような場合にはトラブルが発生しますから使用しないでください。

- 食用油の様にフィルタに固化するもの
- 酸、アルカリのように腐食させるもの
- 共振、共鳴をするようなところ
- 屋内ではないところ(水のかかる場所)
- モーター保護の電装品の未装着の場合
- 保守管理の出来ないような場所への設置
- 溶剤(炭化水素も含む)等のミスト
- フィルタの交換をしない使用

Select a model from any of the following mist collectors.

- For dusty mist/AT-frame type
- For long slow drawing/Mobile Hood type
- For hot water cleaning/Catch Box type
- For water-deburring/Water Mist type
- For air-blow mist/Blow-off type
- For various standard motors/Dual-Shaft type
- For fine droplet mist/Supermicron Box type

Do not install or use the Mistpure in the following places.

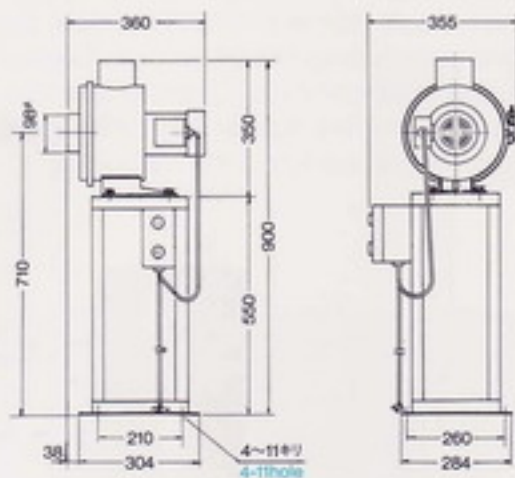
- Where subjected to vibrations or resonance
 - Where maintenance and service cannot be performed
 - Outdoors or where possibly wet
 - Where the motor is unprotected against electrical trouble
- Avoid mists that can solidify in the filter such as cooking oil; corrosive mists such as acids or alkalis; and solvents and hydrocarbons. Usage of dirty filter can cause the machine trouble, too.

	処理風量 (m ³ /min) Intake rate		質量 (kg) Mass	本体大きさ (mm) Body dimensions	架台の大きさ (mm) Stand dimensions
	50Hz	60Hz		幅 (W) × 長さ (L) × 高さ (H)	幅 (W) × 長さ (L) × 高さ (H)
3段(※1)	2	3	14	270×360×350	290×250×550
10段(※2)	5	6	26	400×460×500	240×400×550
20段(※3)	6	8	30	420×600×520	350×450×550
34段(※4)	10	13	70	570×740×700	350×450×550
40段(※5)	19	24	75	600×750×750	350×450×550
50段(※6)	22	26	80	600×750×750	350×450×550

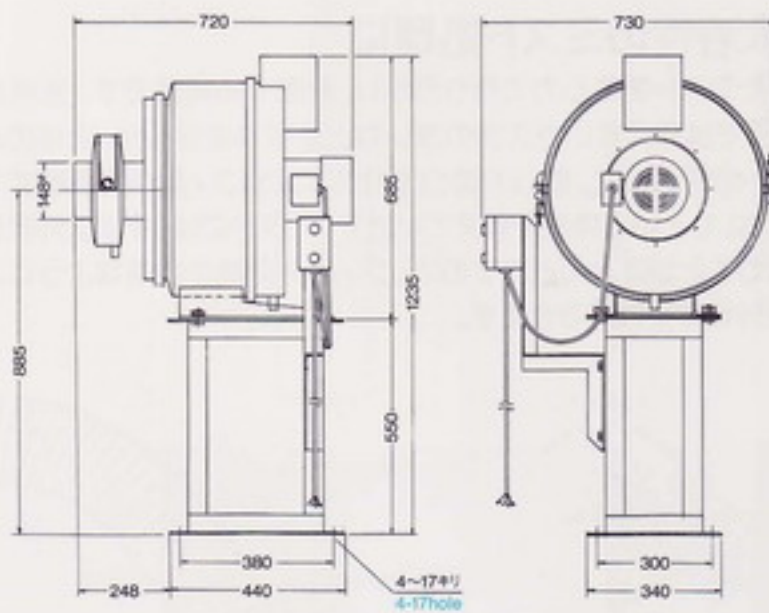
注) ※1、※2、※3、※4、※5、※6の標記は別途資料ファイル No.です。各資料ファイルNo.には、価格表その他必需品一覧を記載いたしておりますので更に詳しい内容につきましては、ご連絡下さい。

NOTE: Marks such as ※1, ※2, ※3, ※4, ※5, ※6 represent extra document file numbers. Each document file indicates the price list and other lists of necessities. Contact your distributor for further information.

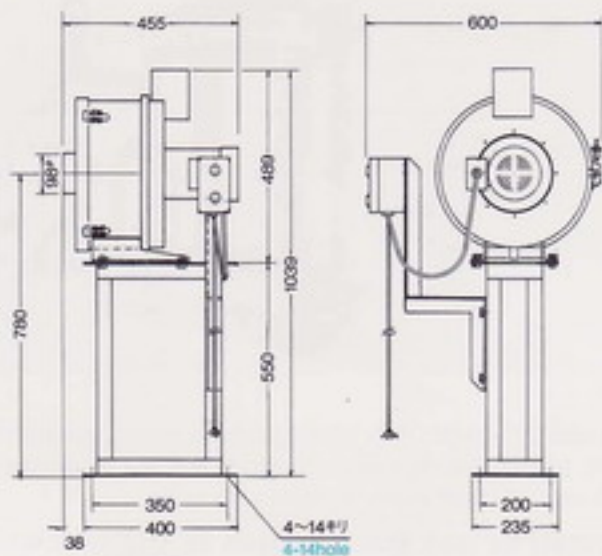
U-3



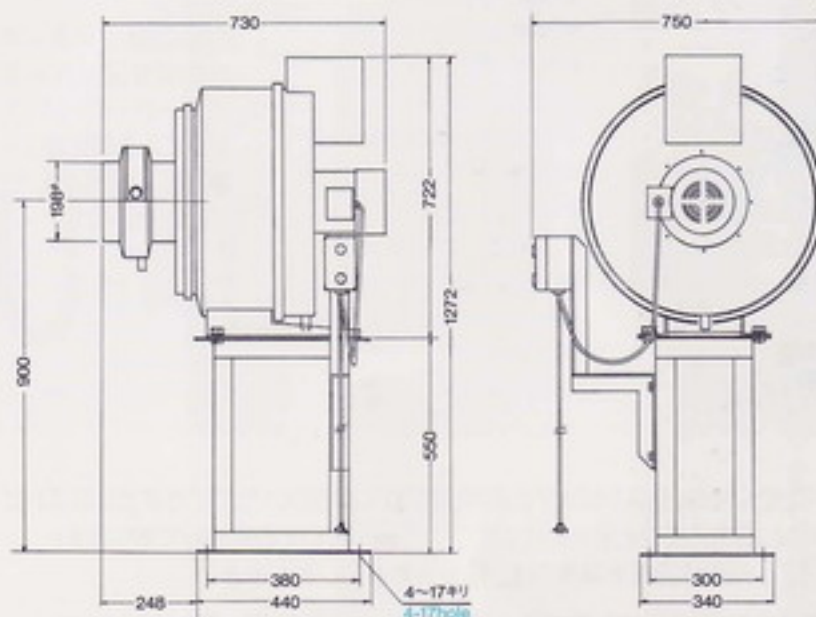
U-34



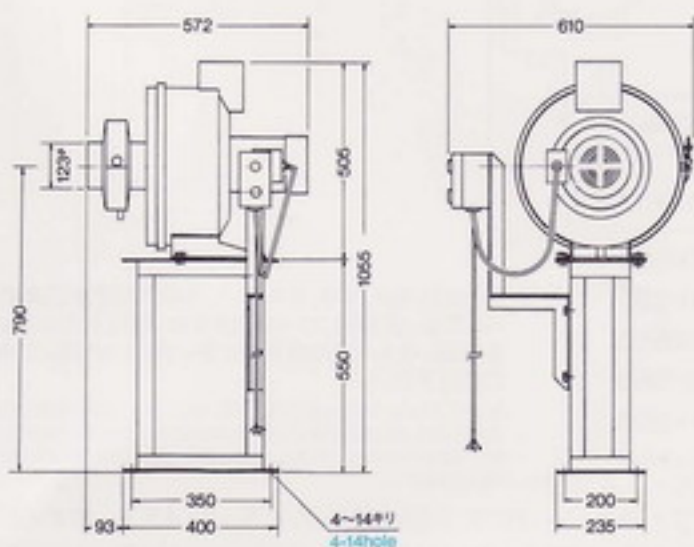
U-10



U-40・50



U-20



U-3はモーターターミナルBOXはありません。ターミナルBOX、及び端子台はオプションとなっております。

この表示の中で、ミストピュア本体以外は総てオプションとなっており、写真及び図面は、必要な附属設備としてオプション部品をも含めた構成となっております。

U-3 has no terminal box for the motor. The terminal box and terminal block are optional.

In this display, components other than the MISTPURE unit itself are optional. Configurations shown in the photographs or drawings include optional components needed as auxiliary facilities.