

ミストの発生源で活躍する

ミストピュア

両軸タイプ

モーター軸とインペラー&回転ドラムの軸をカップリングで接続してある構造です。

回転ドラムに堆積した異物は回転ドラムの回転バランスを狂わせて振動を発生させます。

回転ドラムの振動は軸を伝ってモーター軸に至りますが、その振動は二つの軸受と一つのカップリングを経てモーター軸に伝わるために、モーター軸にはやさしいタイプです。

粉塵の多いミストで振動のためにモーターベアリングを損傷したり、振動の為にモーター電流過負荷となった経験はありませんか、このタイプはモーター軸に振動が間接的に伝わるので、振動に対しては他の機種よりも強いタイプです。

モーター呼吸現象によりモーターに故障が発生すると考えられる場合にはミストピュアとモーターが離れているこのタイプをご使用ください。

両軸タイプでは「ミストピュアの中にモーターが食い込んでいる構造ではない」ために外国規格のものや、安川電機製以外のモーターも使用できます。

ミストピュア本体に「洗」タイプ、排気筒整流BOX蓋付の追加仕様も出来ます。

「洗」はミストピュア内部を外装と同じ焼付塗装とし、エキスパンドメタル、網はSUS材を使用します。

排気筒整流BOX蓋付は、整流BOXに蓋を付け、整流BOX用フィルタを活用することができます。

If the motor can be damaged by exhalation, this type of Mistpure is a good choice because the collector unit and motor are separate. The Dual-Shaft type Mistpure does not have a built-in motor and can be used with foreign specification motors and motors made by manufacturers other than Yasukawa Electric.

The Water Mist type, chimney rectifier box cover can be added as options. With the Water Mist type, internal surfaces are given the same baked melamine coating as external parts, while expansion parts and nets are made of SUS. The chimney rectifier box cover type lets you utilize the rectifier box filter.

200V/50Hz, 200V/60Hz, 220V/60Hz, 全閉外扇E種、屋内型、連続仕様電動機が装着されています。(IEC規格)

E種電動機は環境温度40℃以下での使用となっています。環境温度が高い場合は、B種、F種、H種をご使用ください。

連続仕様ですから、インching操作(入、切の連続)はできません。

モーター規格(NEMA, CE, BSなど)、電圧、周波数、絶縁等級、屋外型の変更や、防爆、発火度、熱帯処理、耐寒処理の追加仕様も承ります。

Getting to the Source

Mistpure

Dual-Shaft type

The motor shaft is coupled to the impeller and rotary drum shaft. As foreign matter accumulates on the rotary drum, rotational balance is lost which causes shacking. The shaking vibrations can be transmitted to the motor through the shaft. However, the vibrations must first pass through two bearings and a coupling. Therefore, the vibrations are attenuated, and the motor is left practically unaffected.

If you have been troubled by burnt motor bearings or motor overloads, it is likely that dust-laden mist caused your unit to vibrate excessively. This motor is stronger against vibrations than other models because vibrations are indirectly transmitted to the motor shaft.



Comes with a continuous specification, totally enclosed, external-fan type motor of class E insulation, usable indoors on 200 V/50 Hz, 200 V/60 Hz or 220V/60 Hz supplies. Class E motors must be used in temperatures below 40°C. For higher temperature applications, use Class B, F or H motors. Inching is not possible; only continuous ON/OFF.

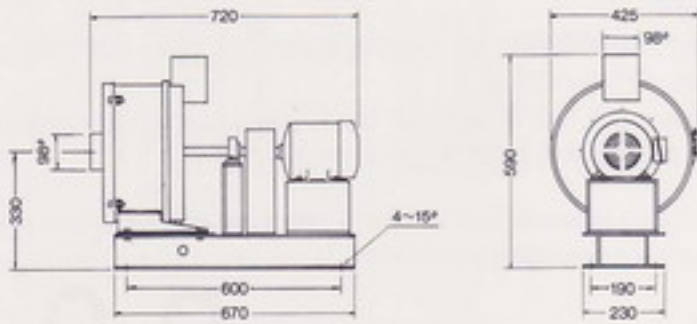
Contact Sunworker for the specification changes such as to other motor-standard (NEMA, CE, BS, etc.) and outdoor model, and of operating voltage, frequency, insulation class. Contact us also for the optional specifications such as explosion-proofing, ignition temperature, high/low temperature resistance.

機種名 Model	洗タイプ Water Mist type	蓋 Cover	処理風量 (m ³ /min) Intake rate		質量 (kg) Mass	本体大きさ (mm) Body dimensions
			50Hz	60Hz		幅 (W) × 長さ (L) × 高さ (H)
U-3排気筒両軸タイプ U-3 Mistpure with Chimney; Dual-Shaft type	○	×	2	3	40	270 × 570 × 410
U-10排気筒両軸タイプ U-10 Mistpure with Chimney; Dual-Shaft type	○	×	5	6	50	400 × 750 × 600
U-20排気筒両軸タイプ U-20 Mistpure with Chimney; Dual-Shaft type	○	○	6	8	55	420 × 900 × 610
U-34排気筒両軸タイプ U-34 Mistpure with Chimney; Dual-Shaft type	○	○	10	13	108	570 × 1200 × 800
U-40排気筒両軸タイプ U-40 Mistpure with Chimney; Dual-Shaft type	○	○	18	21	120	600 × 1200 × 830
U-50排気筒両軸タイプ U-50 Mistpure with Chimney; Dual-Shaft type	○	○	21	23	120	600 × 1200 × 830

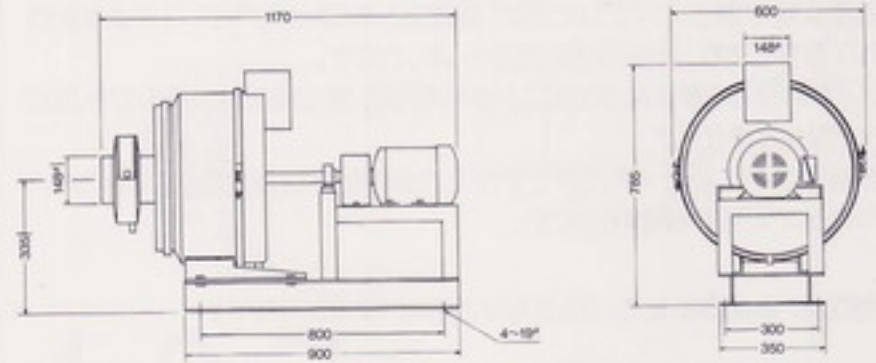
*写真はオイルミスト用ですが、「洗」タイプ仕様や整流BOX蓋付もご用意できます。

NOTE: Though the above picture is of oil mist collecting type, the Water Mist type specification and the rectifier box with cover are also available.

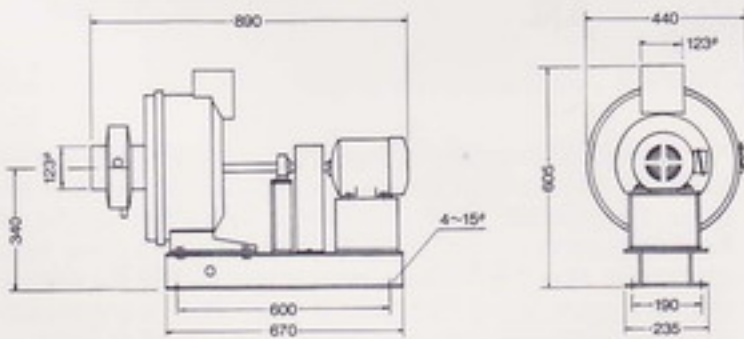
U-10



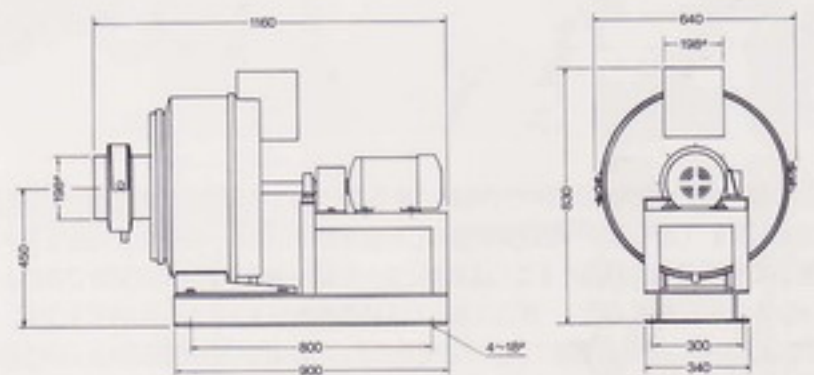
U-34



U-20



U-40・50



※スイッチ等はオプションとなっております。P30をご参照下さい。
Parts such as switches are optional. Refer to Page 30.